

GUIA RÁPIDA DE INSTALACIÓN
GUIDE RAPIDE D'INSTALLATION
QUICK INSTALLATION GUIDE
SCHNELL-INSTALLIERUNGANLEITUNG



Modelos :
Modèles :
Models :
Modelle :

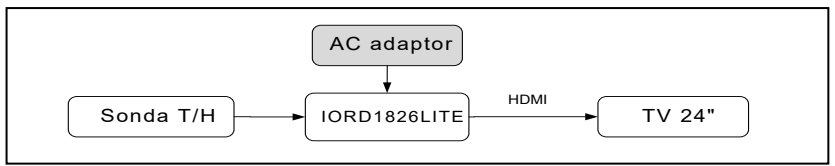
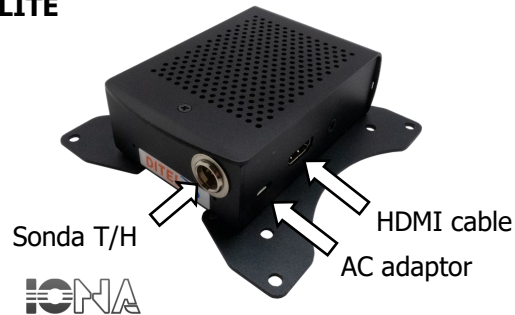
IORD1826LITE
IORD1826MASTER
IORD1826SLAVE



IONA	°C	%HR
Rango Plage Range Bereich	-40°C/+80°C	0-99.9%
Precisión Précision Accuracy Genauigkeit	±0.3°C	±2%
Dimensiones (sin soportes) Dimensions (sans supports) Dimensions (without brackets) Abmessungen (ohne Stützen)	95 x 63 x 33 mm	
Alimentación (c/adaptador AC) Alimentation (avec adaptateur AC) Power Supply (with AC adapter) Versorgungsspannung (mit Netzteil)	85-265 VAC 50/60Hz 15W	
Altura dígito/distancia visión Hauteur des chiffres / distance de visualisation Digit height / viewing distance Ziffernhöhe / Betrachtungsabstand	TV 24"/ 65mm / 30m TV 32"/ 81mm / 40m TV 40"/ 108mm / 50m	

CONEXIONADO. CONNEXIONS. CONNECTIONS. ANSCHLÜSSE

IORD1826LITE



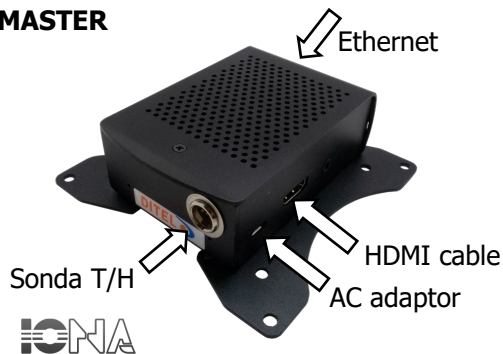
IORD1826LITE proporciona una medida de temperatura y humedad de acuerdo con el BOE RD 1826/2009. Se suministra SIN la pantalla de visualización, esta pantalla, deberá tener un tamaño mínimo de 24". Es compatible con cualquier monitor o televisor que tenga conexión HDMI y disponga de una resolución Full HD. La instalación es plug & play, tan solo es necesario conectar el dispositivo al televisor y a la red eléctrica.

IORD1826LITE fournit une mesure de la température et de l'humidité conformément au RD 1826/2009. Fourni SANS l'écran d'affichage, cet écran doit avoir une taille minimale de 24 ". Il est compatible avec tout moniteur ou téléviseur disposant d'une connexion HDMI et d'une résolution Full HD. L'installation est plug & play, il suffit de connecter l'appareil au téléviseur et au réseau électrique.

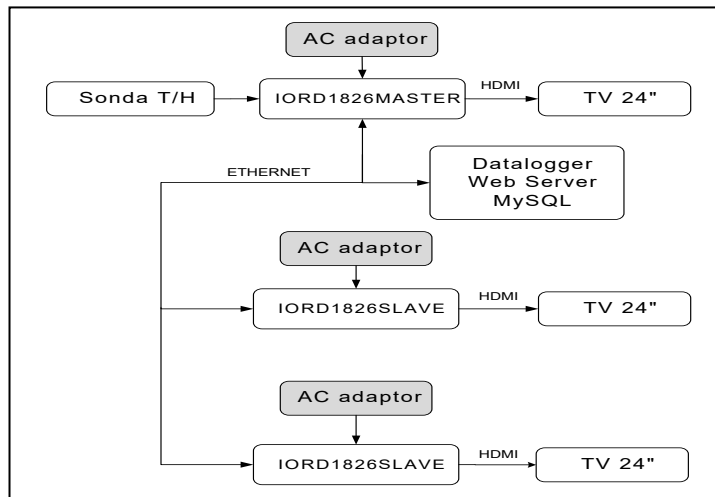
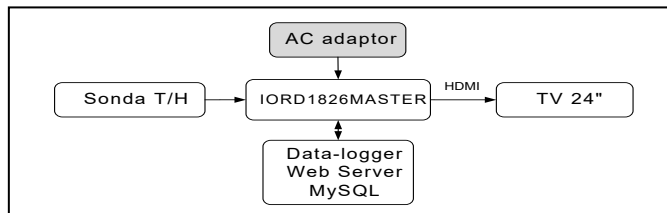
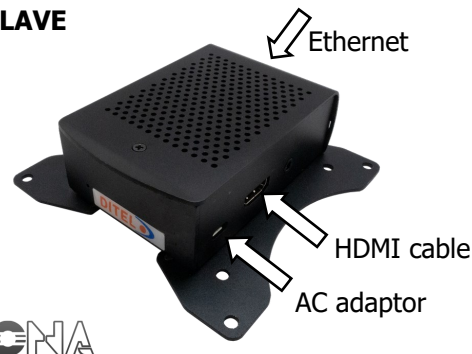
IORD1826LITE provides a measurement of temperature and humidity in accordance with the RD 1826/2009. Supplied WITHOUT the display screen, this screen must have a minimum size of 24 ". It is compatible with any monitor or television that has an HDMI connection and has a Full HD resolution. The installation is plug & play, it is only necessary to connect the device to the TV and to the electrical network.

IORD1826LITE bietet eine Messung von Temperatur und Luftfeuchtigkeit gemäß RD 1826/2009. Wird OHNE Anzeigebildschirm geliefert, muss dieser Bildschirm eine Mindestgröße von 24 Zoll haben. Es ist mit jedem Monitor oder Fernseher kompatibel, der über einen HDMI-Anschluss und eine Full HD-Auflösung verfügt. Die Installation ist Plug & Play, es ist nur erforderlich, das Gerät an das Fernsehgerät und an das Stromnetz anzuschließen.

IOR1826MASTER



IOR1826SLAVE



IOR1826MASTER / IORD1826SLAVE

Se suministran CON la pantalla, a escoger entre 24"/32"/40".
 Incluye data logger (protocolo SQL) que puede interrogarse por webserver con respuestas Json.
 Para más de un punto de visualización con la misma sonda utilizar el IORD1826SLAVE como se indica en el esquema.

Ils sont fournis AVEC l'écran, à choisir entre 24" / 32" / 40".
 Comprend un enregistreur de données (protocole SQL) qui peut être interrogé par le serveur Web avec des réponses Json
 Pour plus d'un point d'affichage avec la même sonde, utilisez le IORD1826SLAVE comme indiqué sur le schéma.

They are supplied WITH the screen, to choose between 24" / 32" / 40".
 Includes data logger (SQL protocol) that can be interrogated by webserver with Json responses.
 For more than one viewing point with the same probe use the IORD1826SLAVE as indicated in the diagram.

Sie werden mit dem Bildschirm geliefert, um zwischen 24 " / 32" / 40 "zu wählen.
 Enthält einen Datenlogger (SQL-Protokoll), der vom Webserver mit Json-Antworten abgefragt werden kann.
 Verwenden Sie für mehr als einen Betrachtungspunkt mit derselben Sonde den IORD1826SLAVE, wie in der Abbildung angegeben.

COMMUNICATIONS

1. Web Server:
 The representative screen can be obtained through a direct connection to IP and port 80 through a browser. Its uses the http protocol through port 80 and an output HTML code is obtained

2. MySql:
 Queries can be made directly on the Data Log retention period database. The user supplied by the manufacturer only has read-only permissions. The MySql protocol is used through port 3306 with the username: ditel, password: default_0101 and using the LOGs table

The fields that will be accessed are:

Field name	Variable type
LOG_serialnumber	Varchar (10)
LOG_temp	Double
LOG_humedad	Double
LOG_date	DateTime (yyyy-mm-dd hh:mm:ss)

3: Web Service:
 It has been defined as an endpoint http://ionamaster_ip/ws.php

Examples

- 1. <http://ip/ws.php?lastvalue>**
 (Returns last value on json format)
- 2. <http://ip/ws.php?lastvalue=3>**
 (Returns last 3 registers on json format)
- 3. <http://ip/ws.php?history&from=2020-05-05&to=2020-05-06>**
 (Returns registers between 2020-05-05 and 2020-05-06 in json format)
- 4. <http://ip/ws.php?csv&from=2020-05-05&to=2020-05-06>**
 (Returns a csv file with registers between 2020-05-05 and 2020-05-06)

Conformidad CE. Conformité CE. CE Conformity. CE-Konformität.



Para una información más completa, por favor consulte el manual de instrucciones en nuestra web
 Pour plus d'informations veuillez consulter le manuel dans notre site web
 For complete instructions please refer to the user manual in our website
 Für weitere Informationen, konsultieren Sie bitte die Bedienungsanleitung auf unserem web



Según la Directiva 2012/19/UE, no puede deshacerse de este aparato como un residuo urbano normal. Puede devolverlo, sin coste alguno, al lugar donde fue adquirido para que de esta forma proceder a su tratamiento y reciclado controlados. Selon la Directive 2012/19/UE, l'utilisateur ne peut se défaire de cet appareil comme d'un residu urbain courant. Vous pouvez le restituer, sans aucun coût, au lieu où il a été acquis afin qu'il soit procédé à son traitement et recyclage contrôlés. According to 2012/19/EU Directive, You cannot dispose of it at the end of its lifetime as unsorted municipal waste. You can give it back, without any cost, to the place where it was acquired to proceed to its controlled treatment and recycling. Gemäß der Richtlinie 2012/19/EU darf dieses Elektronikgerät nicht über den herkömmlichen Haushaltsmüllkreislauf entsorgt werden. Sie kann das Gerät kostenlos an die Stelle von der es erworben wurde, für die kontrollierte Bearbeitung und Wiederverwertung zurückgeben.



DISEÑOS Y TECNOLOGÍA, S.A.
 Xarol, 6B P.I. Les Guixeres
 08915 Badalona (Barcelona) - Spain

Tel. +34 933 394 758
 Fax +34 934 903 145
 Email: dtl@ditel.es ; web: www.ditel.es